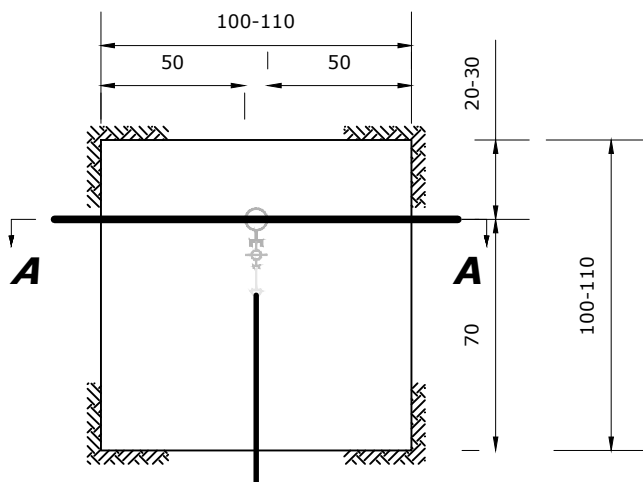
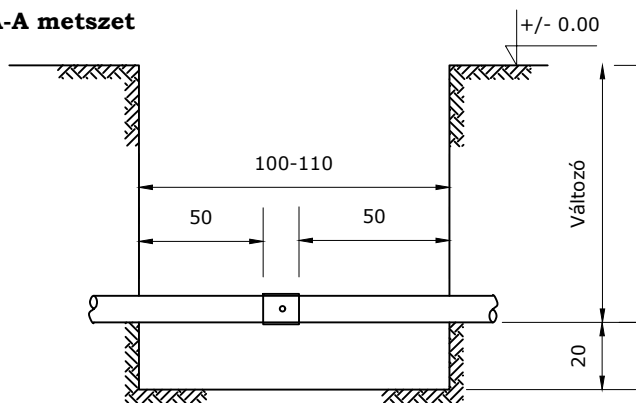


Vízbeöntés fejtőmérete

Felülnézet

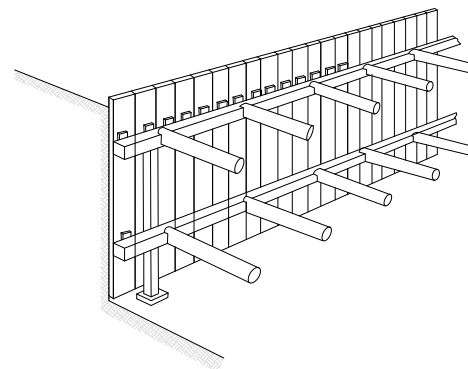
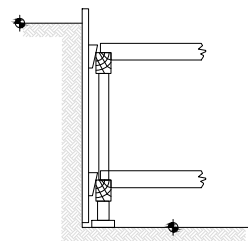


A-A metszet

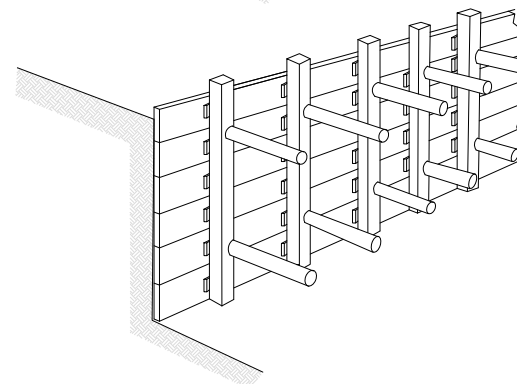
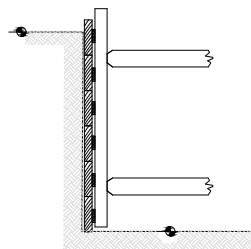


Munkagödör Dúcolása

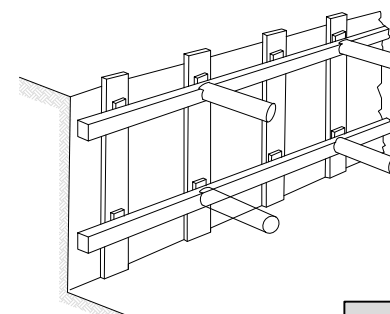
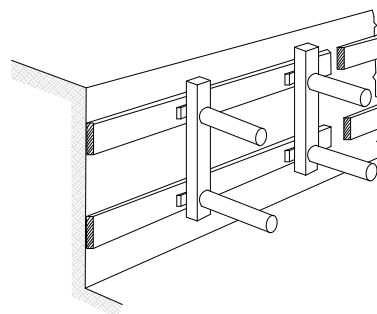
Függőleges Zártsorú dűcolat



Visszintes Zártsorú dűcolat



Hézagos dűcolatok



Információs anyag

Készült: 2020.11.15.

Rajz azonosító:
DPMV-2020-V 01/R00



Rajz megnevezése:

Fejtő kialakítása vízbeöntésnél